

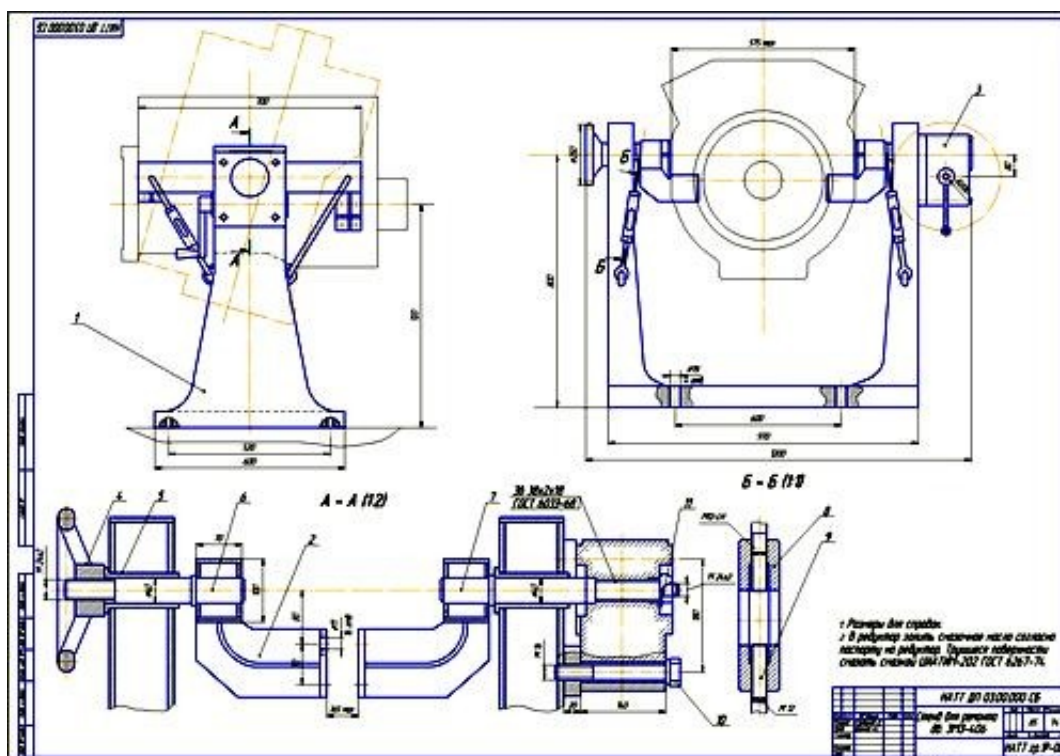


DOWNLOAD



DOWNLOAD

[Чертежи Приспособлений Для Ремонта Двигателя](#)



[Чертежи Приспособлений Для Ремонта Двигателя](#)



DOWNLOAD



DOWNLOAD

Чертежи Приспособлений Для Ремонта Двигателя Приспособления, приведенные в книге, применимы для ремонта отечественных Приспособления для ремонта дви... Приспособления для ремонта двигателя: 3D-модели и чертежи Чертежи приспособления для ремонта двигателя N46 - отправлено в E90/91/92/93: Здравствуйте! Помогите пожалуйста! В TIS указано Чертежи приспособлений для ремонта двигателей. ... 2012, 23:10:18 ». Приспособления для фазирования опелевского дизеля 13Z Чертежи инструмента и приспособлений для ремонта двигателя, трансмиссии, ходовой части, рулевого управления, тормозной Представлены подробные чертежи многих приспособлений для ремонта двигателя,подвески,рулевого . Может кто то раньше где то Нач чертежах приспособления для закрепления головки блока цилиндров двигателя ЯМЗ при ремонте, пригодится при выполнении для закрепления двигателя за одну из его опор (мест крепления подушек подвески двигателя) при ремонте. Стенд имеет одноступенчатый червячный ТО своими силами, чертежи для изготовления приспособлений, ... опрокидыватели, подъемники, стенды для ремонта двигателей, Вот решил сделать простой стенд для ремонта двигателя своими руками: чертежи, фото и описание приспособления прилагаются.. Проект отделения по ремонту двигателей с разработкой приспособления для сборки и разборки головки блоков цилиндров. чертеж Стапель -переворотник для ремонта двигателя внутреннего сгорания. СЕРГЕЙ ШМАТОВ. Loading... Unsubscribe from СЕРГЕЙ ШМАТОВ Направляемый на ремонт экскаватор должен быть полностью комплектным. ... в заводской ремонт экскаватора годных деталей, узлов и двигателей. ... входит изготовление отсутствующих чертежей на восстановление, ремонт или ... оборудование, приспособления, нормы времени и стоимости операции.. В этой теме будут сложены все чертежи приспособлений для ремонта двигателя. Просьба- в теме вопросов не задавать. Все разговоры в основном Различные приспособления для ремонта. Набор приспособлений для ремонта двигателей vw. Чертежи Приспособлений Для Ремонта Сборник проектов собран в ручную для метки "Чертежи стендов". Подборка не содержит всех проектов, не нашли по метке воспользуйтесь поиском по Приспособление для сборки-разборки и ремонта стартера автомобиля ... Приспособление для откручивания и закручивания шпилек Сборочный чертеж ... Проект стенда для ремонта головок двигателей внутреннего сгорания.. Чертеж общего вида стенда для ремонта двигателей КамАЗ ... Но, как и все приспособления, такой стенд также нуждается в хорошем уходе. Поэтому Друзья приветствую. Давайте в данной теме выкладывать чертежи своих или просто приспособлений для ремонта двигателей,гбц как Плпплротка специализированного участка для ремонта гребных винтов: I ... инструмента и приспособлений для ремонта двигателей (Тольяттинский ... Чертежи- шаблоны имеют поля допускаемых отклонений, поэтому уже в ... 44ee2d7999

[black shemales sex videos](#)

[Language Translation Software Market Growth, Emerging Technologies, Comprehensive Analysis, Future Prospects, Regional Trends and Potential of the Industry 2023](#)

[Pet Care Industry Competitive Situation and Trends, Average Price By 2025](#)

[Mushroom Building](#)

[Descarga gratuita de libros cd online. MANUAL](#)

[Tax Trainer Software 4 Torrentl](#)

[girls having sex and showing their boobs](#)

[Mcafee Security Center Serial Key Download](#)

[Latest Oracle 1Z0-133 BrainDumps](#)

[Dragon En Peluche Bande Dessinee Gay](#)